

FusionSolar®

分布式智能光伏解决方案





# 关于华为

华为是全球领先的信息与通信技术(ICT)解决方案供应商，专注于ICT领域，坚持稳健经营、持续创新、开放合作，在电信运营商、企业、终端和云计算等领域构筑了端到端的解决方案优势，为运营商客户、企业客户和消费者提供有竞争力的ICT解决方案、产品和服务，并致力于使能未来信息社会、构建更美好的全联接世界。2017年，华为销售收入约为6000亿元人民币（约合920亿美元），同比增长15%。



# 分布式智能光伏解决方案

## 大型工商业厂房屋顶（规模：1MW以上中压并网）



SUN2000-70KTL



SUN2000-50KTL

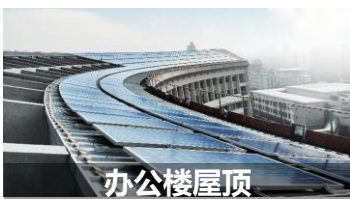
## 小型工商业屋顶（规模：10KW~1MW低压并网）



学校屋顶



商场屋顶



办公楼屋顶



小型厂房屋顶



SUN2000-8//10/12/15/17/20KTL



SUN2000-36KTL



SUN2000-60KTL-M0

## 居民屋顶（规模：10KW以下）



SUN2000L-3/4/5KTL

# 商用分布式智能光伏解决方案

## 智能光伏赢未来，安全可靠多赚钱

### 高收益

- 世界500强，经营稳健，25年电站服务更有保障
- 无需额外设备，实现智能无功补偿，避免功率因数不达标罚款
- 每兆瓦电站MPPT路数多达100路
- 故障率低且故障快速修复，减少发电损失
- 发电收益高3%，25年每兆瓦多赚**70万**

多赚约 **70万**  
(25年/MW)

$1\text{MW} \times 1.3\text{度电}/(\text{年}\cdot\text{W}) \times 0.75\text{元}/\text{度电} \times 3\% \times 25\text{年} \approx 70\text{万}$  (以江苏地区为例)

### 安全可靠

- 业界首用，智能拉弧检测，避免火灾隐患
- 无熔丝设计，不起火
- 无风扇设计，避免风扇频繁故障导致停机
- 无熔丝、风扇，25年每兆瓦可节省备件、运维成本 $\approx 11\text{万}$

节省约 **11万**  
(25年/MW)

$320\text{根} \times 10\text{元}/\text{根} \times 5 (\text{熔丝5年更换一次}) + 80\text{个} \times 180\text{元}/\text{个} \times 5 (\text{风扇5年更换一次}) + 20\text{台} \times 1500\text{元} (\text{设备单次维修费}) \times 3\% (\text{设备年故障率}) \times 25\text{年} \approx 11\text{万}$

### 智能营维

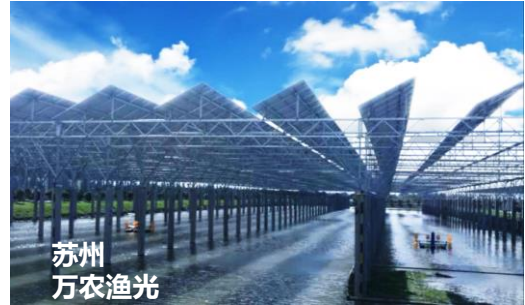
- 大数据智能分析，精确定位亚健康设备，主动优化，提升发电
- 分散电站集中管理，一键派单运维，高效排除故障
- 智能IV诊断，精确定位组件故障，快速更换，保障发电

节省约 **19万**  
(25年/MW)

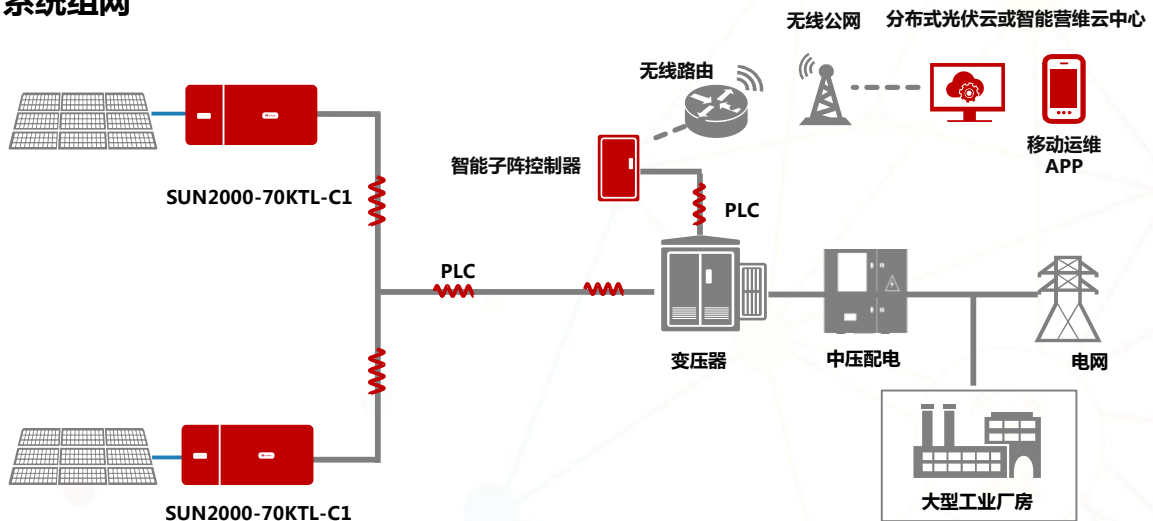
$550\text{万} (1\text{MW电站建设投资}) \times 7\% (25\text{年运维人力支出}) \times 50\% (\text{节省运维费用}) \approx 19\text{万}$

# 工商业屋顶—中压并网分布式智能光伏解决方案

主要适用于大型工商业厂房、仓库等屋顶及渔光/农光/滩涂等场景



## 系统组网



## 标准方案

智能光伏控制器：SUN2000-70KTL-C1

智能子阵控制器：Smart ACU

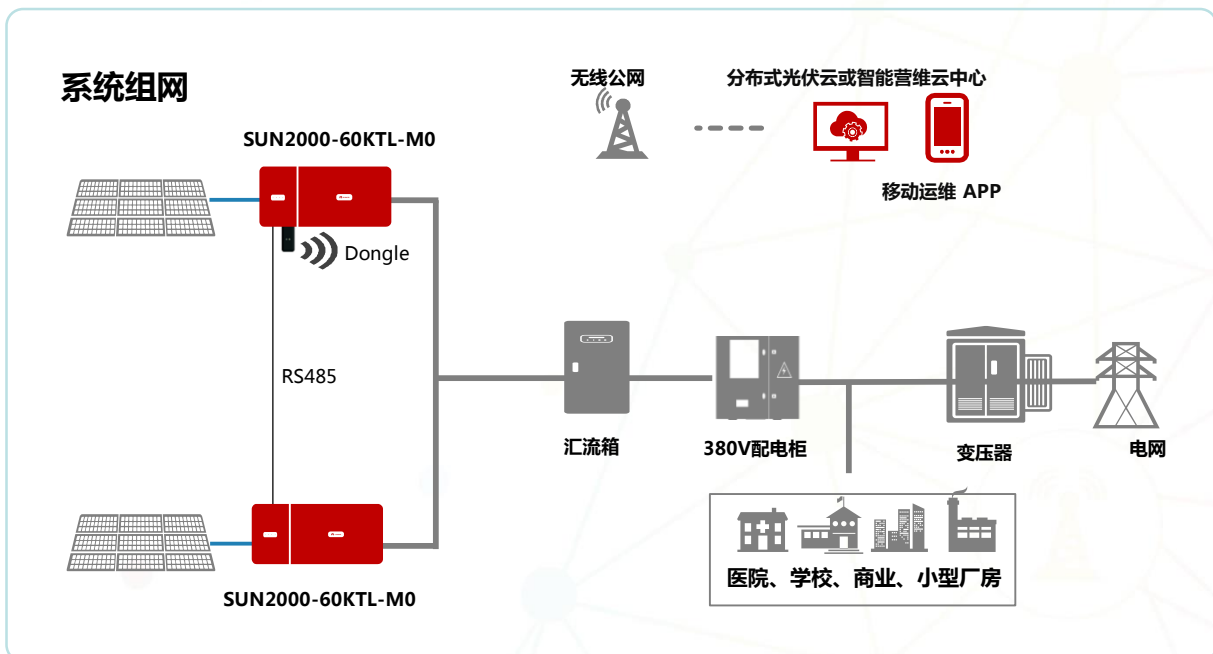
分布式光伏云（华为托管）/ 智能营维云中心（业主自建）

## 简单、高效、快速部署的分布式解决方案

- 无需汇流箱，开关盒
- 无需RS485通信线缆
- 提供一体化通信柜与分布式光伏云

# 工商业屋顶—低压并网分布式智能光伏解决方案—

主要适应于学校、医院、商场、办公楼、小型工商业屋顶等场景



## 标准方案

智能光伏控制器：SUN2000-60KTL-M0

Dongle通信方案（最多可级联10台SUN2000-60KTL-M0，可内置物联网卡或SIM卡，支持移动/联通/电信全网通信；不支持接入电表、环境监测仪等逆变器之外的设备，不支持电网调度、无功补偿等场景功能）

分布式光伏云（华为托管）/ 智能营维云中心（业主自建）

## 简单、高效、成本更优的分布式解决方案

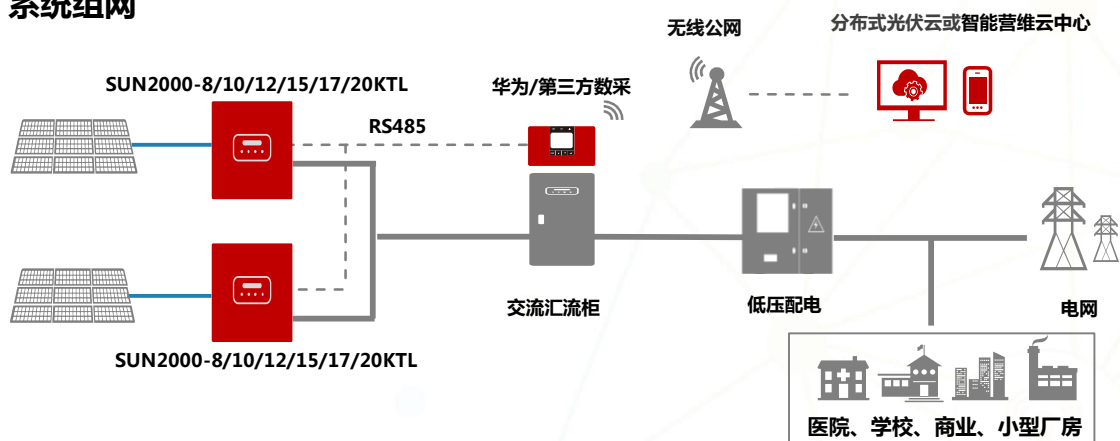
- 一个4G Dongle模块支持多台设备级联，无需数采。
- 采用领先4G通信方案（兼容2/3G），无GPRS退网风险。
- 分布式光伏云

# 工商业屋顶—低压并网分布式智能光伏解决方案二

主要适应于学校、医院、商场、办公楼、小型工商业屋顶等场景



## 系统组网



## 标准方案

智能光伏控制器：SUN2000-8/10/12/15/17/20KTL

华为或第三方数采

分布式光伏云（华为托管）/ 智能营维云中心（业主自建）

## 简单、高效的分布式解决方案

- 分布式光伏云
- 支持第三方数采接入



# 智能光伏控制器

SUN2000-70KTL-C1



## 智能

- 12路高精度智能组串检测，减少故障定位时间80%
- PLC电力载波通信技术，无需专用通信线缆
- 智能PID修复功能
- 智能IV检测

## 高效

- 6路独立MPPT，每MW MPPT路数高达90路以上，比传统方案高50%
- 最高效率99%，中国效率98.5%

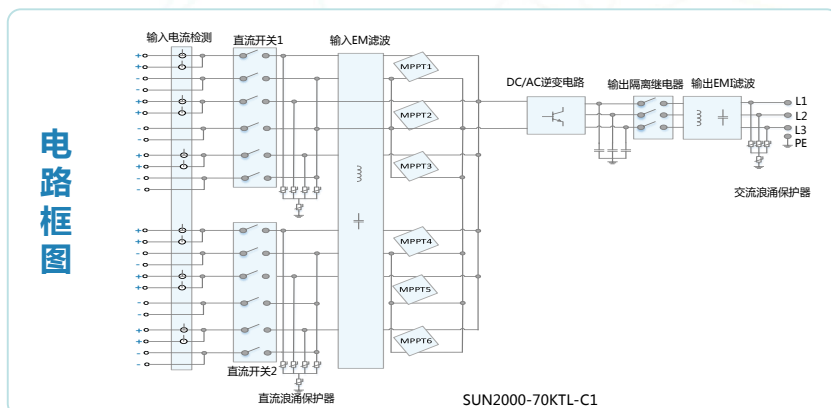
## 高安全、高可靠

- 自然散热，IP65防护等级
- 无熔丝设计，避免直流侧故障引起的火灾隐患
- 并网性能远优于电网标准要求
- 内置交流防雷模块，全方位防雷保护

# 智能光伏控制器 (SUN2000-70KTL-C1)

技术参数	SUN2000-70KTL-C1
	<b>效率</b>
最大效率	99%
中国效率	98.5%
	<b>输入</b>
最大输入直流功率	78600 W
最大输入电压	1100 V
每路MPPT最大输入电流	22 A
每路MPPT最大短路电流	30 A
最低工作电压	200 V
MPPT电压范围	200 V~1000 V
额定输入电压	750 V
最大输入路数	12
MPPT数量	6
	<b>输出</b>
额定输出功率	70000 W
最大视在功率	77000 VA
最大有功功率 (cosφ=1)	77000 W
额定输出电压	3×288 V/500 V+PE
额定输出电流	80.9 A
输出电压频率	50 Hz
最大输出电流	89 A
功率因数	0.8 超前 ... 0.8 滞后
最大总谐波失真	< 3%
	<b>保护</b>
输入直流开关	支持
防孤岛保护	支持
输出过流保护	支持
输入反接保护	支持
组串故障检测	支持
直流浪涌保护	TYPE II
交流浪涌保护	TYPE II
绝缘阻抗检测	支持
RCD检测	支持
	<b>显示与通信</b>
显示	LED指示灯; 蓝牙+APP
RS485	支持
USB	支持
PLC	支持
	<b>常规参数</b>
尺寸 (宽×高×厚)	1075×550×300 mm
重量	70 kg (带挂架)
工作温度	-25 °C ~ 60 °C
冷却方式	自然对流
最高工作海拔	4000 m
相对湿度	0~100%
输入端子	Amphenol HH4
输出端子	防水PG头 + OT端子
防护等级	IP65
拓朴	无变压器
	<b>满足的标准</b>
标准	EN/IEC 62109-1, EN/IEC 62109-2, NB/T 32004-2013, GB/T 19964-2012

\*早期规格书仅供参考，不做法律依据，后期可能存在参数更改。



# 智能光伏控制器

SUN2000-50KTL-C1



## 智能

- 8路高精度智能组串检测，减少故障定位时间80%
- PLC电力载波通信技术，无需专用通信线缆

## 高效

- 最高效率99%，中国效率98.49%
- 4路MPPT，有效降低组串失配影响

## 安全

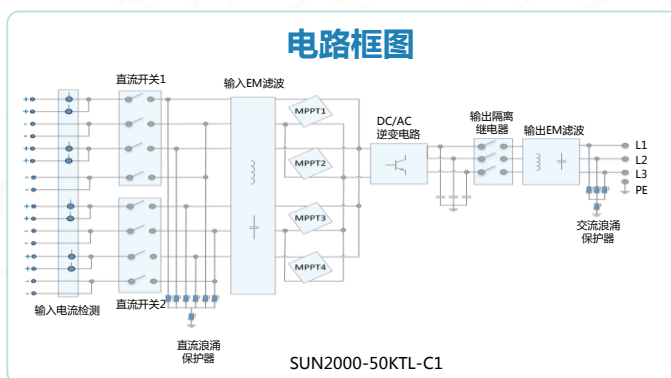
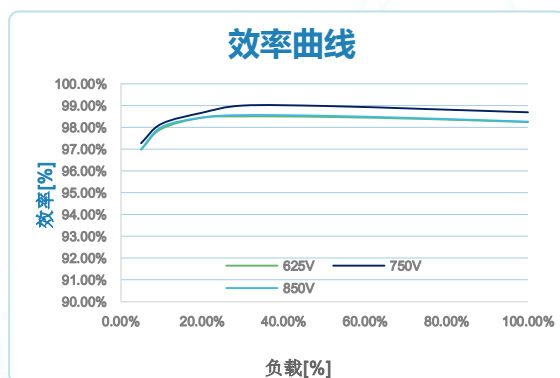
- 安全的规避PID效应，主动防止触电
- 无熔丝设计，避免直流侧故障引起的火灾隐患
- 零电压穿越，满足电网接入要求

## 可靠

- 自然散热，IP65防护等级
- 内置交直流防雷模块，全方位防雷保护

# 智能光伏控制器 (SUN2000-50KTL-C1)

技术参数	SUN2000-50KTL-C1
	<b>效率</b>
最大效率	99%
中国效率	98.49%
	<b>输入</b>
最大输入直流功率	53500 W
最大输入电压	1100 V
每路MPPT最大输入电流	22 A
每路MPPT最大短路电流	30 A
最低工作电压	200 V
MPPT电压范围	200 V~1000 V
额定输入电压	750 V
最大输入路数	8
MPPT数量	4
	<b>输出</b>
额定输出功率	47500 W
最大视在功率	52500 VA
最大有功功率 (cosφ=1)	52500 W
额定输出电压	3×288 V/500 V+PE
额定输出电流	54.9 A
输出电压频率	50 Hz
最大输出电流	60.8 A
功率因数	0.8 超前 ... 0.8 滞后
最大总谐波失真	< 3%
	<b>保护</b>
输入直流开关	支持
防孤岛保护	支持
输出过流保护	支持
输入反接保护	支持
组串故障检测	支持
直流浪涌保护	TYPE II
交流浪涌保护	TYPE II
绝缘阻抗检测	支持
RCD检测	支持
	<b>显示与通信</b>
显示	LED指示灯; 蓝牙+APP
RS485	支持
USB	支持
PLC	支持
	<b>常规参数</b>
尺寸 (宽×高×厚)	930×550×260 mm
重量	62 kg (含挂架)
工作温度	-25 °C ~ 60 °C
冷却方式	自然对流
最高工作海拔	4000 m
相对湿度	0~100%
输入端子	Amphenol HH4
输出端子	防水PG头 + OT端子
防护等级	IP65
拓扑	无变压器
	<b>满足的标准</b>
标准	EN/IEC 62109-1, EN/IEC 62109-2, NB/T 32004-2013, GB/T 19964-2012



# 智能光伏控制器

SUN2000-60KTL-M0



## 智能

- 12路高精度智能组串检测，减少故障定位时间
- 基于智能通信模块，无线通信匹配各种复杂应用场景
- 支持智能IV诊断，电站全景扫描，智能营维

## 高效

- 最高效率98.6%，中国效率大于98.3%
- 6路MPPT，有效降低组串失配影响

## 高安全

- 支持残余电流监测
- 无熔丝设计，避免直流侧故障引起的火灾隐患

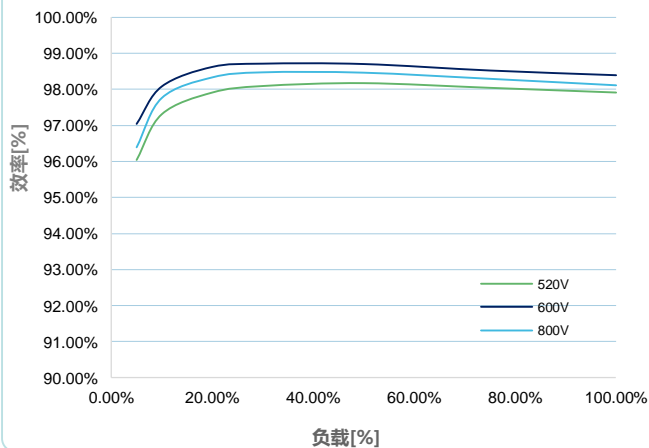
## 可靠

- 自然散热，IP65防护等级
- 内置交直流防雷模块，全方位防雷保护

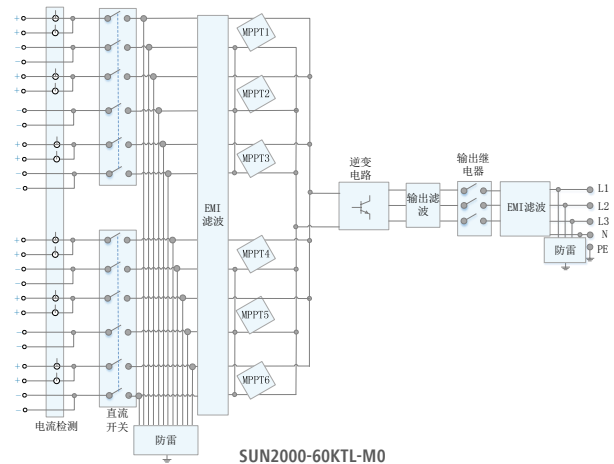
# 智能光伏控制器 (SUN2000-60KTL-M0)

技术参数	SUN2000-60KTL-M0
	<b>效率</b>
最大效率	98.6%
中国效率	> 98.3%
	<b>输入</b>
最大输入电压	1,100 V
每路MPPT最大输入电流	22 A
每路MPPT最大短路电流	30 A
MPPT电压范围	200 V~1,000 V
额定输入电压	600 V
最大输入路数	12
MPPT数量	6
	<b>输出</b>
额定输出功率	60,000 W
最大视在功率	66,000 VA
最大有功功率 (cosφ=1)	66,000 W
额定输出电压	220 V / 380 V, 230 V / 400 V, 默认3W+N+PE, 可选设置3W+PE
额定输出电流	91.2 A
输出电压频率	50 Hz
最大输出电流	100 A
功率因数	0.8 超前 ... 0.8 滞后
最大总谐波失真	< 3%
	<b>保护</b>
输入直流开关	支持
防孤岛保护	支持
输出过流保护	支持
输入反接保护	支持
组串故障检测	支持
直流浪涌保护	TYPE II
交流浪涌保护	TYPE II
绝缘阻抗检测	支持
残余电流监测	支持
	<b>显示与通信</b>
显示	LED指示灯; 蓝牙+APP
RS485	支持
USB	支持
PLC	支持
Dongle	支持
	<b>常规参数</b>
尺寸 (宽 x 高 x 厚)	1075 x 555 x 300 mm
重量 (含挂架)	73 kg
工作温度	-25 °C ~ 60 °C
冷却方式	自然对流
最高工作海拔	4,000 m
相对湿度	0~100%
输入端子	Amphenol Helios H4
输出端子	防水PG头 + 0T端子
防护等级	IP65
拓扑	无变压器

## 效率曲线



## 电路框图



# 智能光伏控制器

SUN2000-36KTL



## 智能

- 8路高精度智能组串检测，减少故障定位时间

## 高效

- 最高效率98.85%，中国效率98.42%
- 4路MPPT，有效降低组串失配影响

## 安全

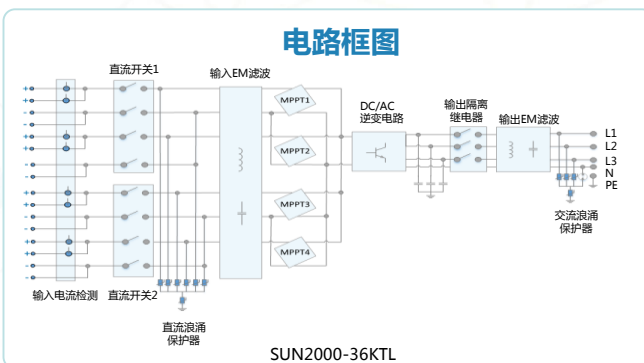
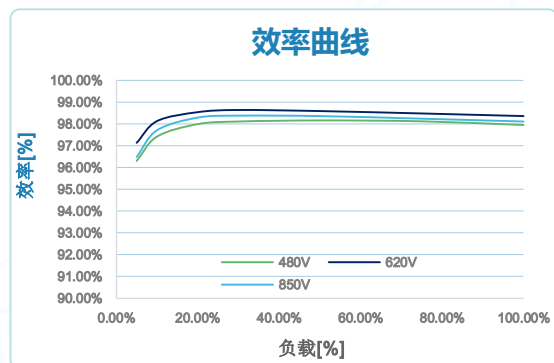
- 无熔丝设计，避免直流侧故障引起的火灾隐患
- 残余电流检测（RCD）保护

## 可靠

- 自然散热，IP65防护等级
- 内置交直流防雷模块，全方位雷击保护

# 智能光伏控制器 (SUN2000-36KTL)

技术参数	SUN2000-36KTL
	<b>效率</b>
最大效率	98.85%
中国效率	98.42%
	<b>输入</b>
最大输入直流功率	40,800 W
最大输入电压	1,100 V
每路MPPT最大输入电流	22 A
每路MPPT最大短路电流	30 A
最低工作电压	200 V
MPPT电压范围	200 V~1,000 V
额定输入电压	620 V
最大输入路数	8
MPPT数量	4
	<b>输出</b>
额定输出功率	36,000 W
最大视在功率	40,000 VA
最大有功功率 (cosφ=1)	40,000 W
额定输出电压	220V/380V, 默认3W+N+PE, 可选设置3W+PE
额定输出电流	54.7 A
输出电压频率	50 Hz
最大输出电流	60.8 A
功率因数	0.8 超前 ... 0.8 滞后
最大总谐波失真	< 3%
	<b>保护</b>
输入直流开关	支持
防孤岛保护	支持
输出过流保护	支持
输入反接保护	支持
组串故障检测	支持
直流浪涌保护	TYPE II
交流浪涌保护	TYPE II
绝缘阻抗检测	支持
RCD检测	支持
	<b>显示与通信</b>
显示	LED指示灯
USB/蓝牙 + APP	支持
RS485	支持
PLC	支持
	<b>常规参数</b>
尺寸 (宽×高×厚)	930×550×260 mm
重量	64 kg (含挂架)
工作温度	-25 °C ~ 60 °C
冷却方式	自然对流
最高工作海拔	4000 m
相对湿度	0~100%
输入端子	Amphenol HH4
输出端子	防水PG头 + OT端子
防护等级	IP65
拓扑	无变压器
	<b>满足的标准</b>
标准	EN/IEC 62109-1, EN/IEC 62109-2, NB/T 32004-2013





# 智能光伏控制器

SUN2000-15/17/20KTL



## 智能

- 多达6路智能组串检测，可减少组串故障定位时间80%
- 多机并联智能电网自适应，电能质量优，更好地满足电网接入要求

## 高效

- 最高效率 98.6 %，欧洲效率 98.3 %
- 多达3路MPPT，适应复杂的屋顶环境，提升发电量

## 安全

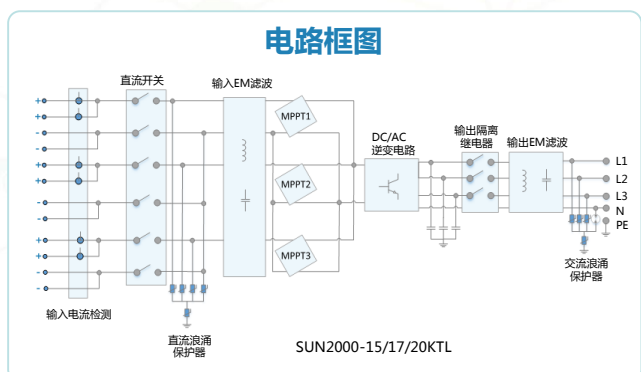
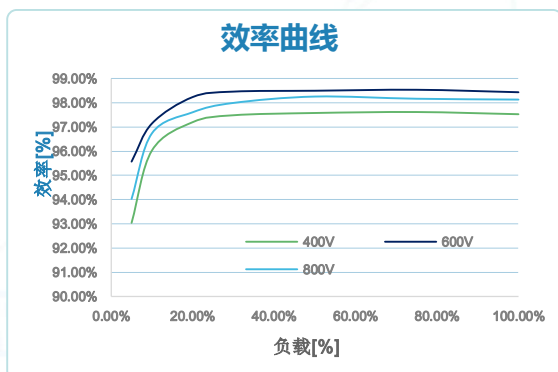
- 无熔丝设计，避免直流侧故障引起的火灾隐患
- 噪音29dB、电磁辐射小，不影响人体健康

## 可靠

- 自然散热，IP65防护等级
- 内置交直流防雷模块，全方位防雷保护

# 智能光伏控制器 (SUN2000-15/17/20KTL)

技术参数	SUN2000-15KTL	SUN2000-17KTL	SUN2000-20KTL
		<b>效率</b>	
最高效率	98.6%	98.6%	98.6%
欧洲效率	98.3%	98.3%	98.3%
		<b>输入</b>	
最大输入电压	1000 V	1000 V	1000 V
每路MPPT最大输入电流	18 A	18 A	18 A
每路MPPT最大短路电流	25 A	25 A	25 A
最低工作电压	200 V	200 V	200 V
MPPT工作电压范围	200 V~950 V	200 V~950 V	200 V~950 V
额定输入电压	620 V	620 V	620 V
最大输入路数	6	6	6
MPPT数量	3	3	3
		<b>输出</b>	
额定输出功率	15000 W	17000 W	20000 W
最大视在功率	16500 VA	18700 VA	22000 VA
最大有功功率 (cosφ=1)	16500 W	18700 W	22000 W
额定输出电压	220V/380V, 230V/400V, 3W+N+PE	220V/380V, 230V/400V, 3W+N+PE	220V/380V, 230V/400V, 3W+N+PE
输出电压频率	50 Hz/60 Hz	50 Hz/60 Hz	50 Hz/60 Hz
最大输出电流	24 A	27 A	32 A
功率因数	0.8 超前 ... 0.8 滞后	0.8 超前 ... 0.8 滞后	0.8 超前 ... 0.8 滞后
最大总谐波失真	< 3%	< 3%	< 3%
		<b>保护</b>	
输入直流开关		支持	
防孤岛保护		支持	
输出过流保护		支持	
输入反接保护		支持	
组串故障检测		支持	
直流浪涌保护		类型 II	
交流浪涌保护		类型 II	
绝缘阻抗检测		支持	
RCD检测		支持	
		<b>显示与通信</b>	
显示	图形化LCD	图形化LCD	图形化LCD
RS485	支持	支持	支持
USB	支持	支持	支持
		<b>常规参数</b>	
尺寸 (宽×高×厚)	520×610×255 mm	520×610×255 mm	520×610×255 mm
重量	51 kg (含挂架)	51 kg (含挂架)	51 kg (含挂架)
工作温度	-25 °C ~ 60 °C	-25 °C ~ 60 °C	-25 °C ~ 60 °C
冷却方式	自然对流	自然对流	自然对流
最高工作海拔	3000 m	3000 m	3000 m
相对湿度	0~100%	0~100%	0~100%
输入端子	Amphenol HH4	Amphenol HH4	Amphenol HH4
输出端子	Amphenol C16/3	Amphenol C16/3	Amphenol C16/3
防护等级	IP65	IP65	IP65
拓扑	无变压器	无变压器	无变压器
		<b>满足的标准</b>	
安规	EN/IEC 62109-1, EN/IEC 62109-2		
并网标准	IEC61727, IEC62116, NB/T 32004-2013		



# 智能光伏控制器

SUN2000-8/10/12KTL



## 智能

- 多达6路智能组串检测，可减少组串故障定位时间80%
- 多机并联智能电网自适应，电能质量优，更好地满足电网接入要求
- 支持远程监控和电网管理功能

## 高效

- 多路MPPT，适应复杂的屋顶环境，提升发电量

## 安全

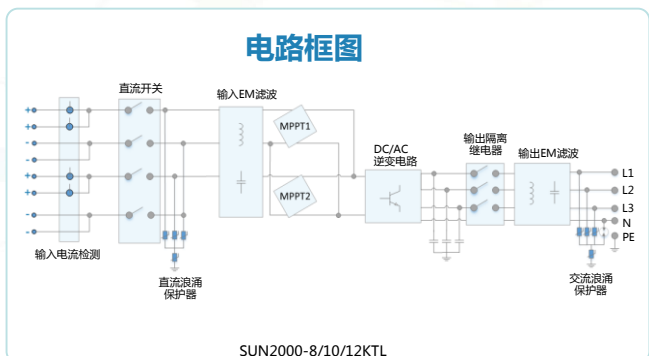
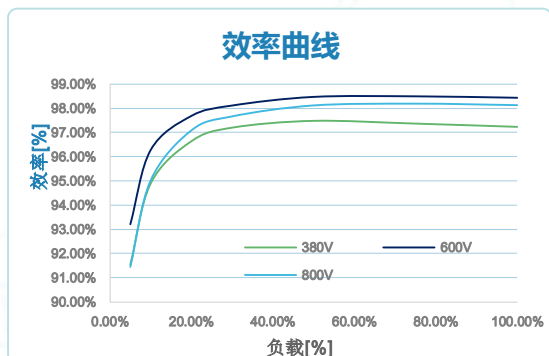
- 安全的规避PID效应，主动防止触电并隔离
- 无熔丝设计，避免直流侧故障引起的火灾隐患
- 噪音29dB、电磁辐射小，不影响人体健康

## 可靠

- 自然散热，IP65防护等级
- 业界最高防雷等级，内置交直流防雷模块

# 智能光伏控制器 (SUN2000-8/10/12KTL)

技术参数	SUN2000-8KTL	SUN2000-10KTL	SUN2000-12KTL
		<b>效率</b>	
最高效率	98.5%	98.5%	98.5%
欧洲效率	98.0%	98.0%	98.0%
		<b>输入</b>	
最大输入直流功率	8980 W	11400 W	13470 W
最大输入电压	1000 V	1000 V	1000 V
每路MPPT最大输入电流	18 A	18 A	18 A
每路MPPT最大短路电流	25 A	25 A	25 A
最低工作电压	200 V	200 V	200 V
MPPT工作电压范围	200 V~950 V	200 V~950 V	200 V~950 V
额定输入电压	620 V	620 V	620 V
最大输入路数	4	4	4
MPPT数量	2	2	2
		<b>输出</b>	
额定输出功率	8000 W	10000 W	12000 W
最大视在功率	8800 VA	11000 VA	13200 VA
最大有功功率 (cosφ=1)	8800 W	11000 W	13200 W
额定输出电压	220V/380V, 230V/400V, 3W+N+PE	220V/380V, 230V/400V, 3W+N+PE	220V/380V, 230V/400V, 3W+N+PE
输出电压频率	50 Hz/60 Hz	50 Hz/60 Hz	50 Hz/60 Hz
最大输出电流	12.7 A	16 A	19.1 A
功率因数	0.8 超前 ... 0.8 滞后	0.8 超前 ... 0.8 滞后	0.8 超前 ... 0.8 滞后
最大总谐波失真	< 3%	< 3%	< 3%
		<b>保护</b>	
输入直流开关		支持	
防孤岛保护		支持	
输出过流保护		支持	
输入反接保护		支持	
组串故障检测		支持	
直流浪涌保护		类型 II	
交流浪涌保护		类型 II	
绝缘阻抗检测		支持	
RCD检测		支持	
		<b>显示与通信</b>	
显示	图形化LCD	图形化LCD	图形化LCD
RS485	支持	支持	支持
USB	支持	支持	支持
		<b>常规参数</b>	
尺寸 (宽×高×厚)	520×610×255 mm	520×610×255 mm	520×610×255 mm
重量	43 kg (含挂架)	43 kg (含挂架)	43 kg (含挂架)
工作温度	-25 °C ~ 60 °C	-25 °C ~ 60 °C	-25 °C ~ 60 °C
冷却方式	自然对流	自然对流	自然对流
最高工作海拔	3000 m	3000 m	3000 m
相对湿度	0~100%	0~100%	0~100%
输入端子	Amphenol HH4	Amphenol HH4	Amphenol HH4
输出端子	Amphenol C16/3	Amphenol C16/3	Amphenol C16/3
防护等级	IP65	IP65	IP65
拓扑	无变压器	无变压器	无变压器
		<b>满足的标准</b>	
安规	EN/IEC 62109-1, EN/IEC 62109-2		
并网标准	IEC61727, IEC62116, NB/T 32004-2013		



# 智能通信棒



## 🔧 安装简便

- USB接口支持即插即用
- 支持多达10台逆变器共享通信资源，降低数据流量成本

## 👁️ 智能运行

- 支持2G/3G/4G，城镇以及偏远地区信号全覆盖
- 可通过手机APP实时监控信号强度以及运行状态
- 支持流量监控
- 支持直接接入第三方监控系统

## 🛡️ 稳定可靠

- 支持加密传输，确保客户数据安全
- 4G高速可靠传输，发生通信断链自动重连

技术参数	Smart Mobile -4G -CN
	<b>常规参数</b>
支持逆变器数量	10台 (逆变器之间RS485连接)
默认连接服务器	cn.fusionsolar.huawei.com
接口方式	USB
安装方式	即插即用，配套逆变器安装
指示灯	LED指示灯
尺寸(宽/高/深)	123.6×47.5×30.5mm
整机重量	90 g
防护等级	IP65
工作功耗	典型功耗：3.5W
设备核准	SMIIT 编号: 2017CP4726
	<b>无线参数</b>
支持运营商	支持移动、联通 2G/3G/4G；支持电信4G
SIM 卡类型	mini-sim卡 (15mm*25mm)
制式&频段	LTE(FDD)：B1,B3,B8 LTE(TDD)：B39,B40,B41(38) DC-HSPA+/HSPA+/HSPA/UMTS：B1,B5,B8,B9 TD-SCDMA：B34,B39 GSM/GPRS/EDGE：900/1800 MHz
射频认证	SRRC(中国无线型号核准)
	<b>使用环境</b>
工作温度	-30 °C to +65 °C
相对湿度(无冷凝)	5 - 95% RH
存储温度	- 40°C ~ +70°C
最高海拔高度	4000m

# 数据采集器 – SmartLogger1000



## 智能灵活

- 多达80台光伏设备接入
- 支持智能光伏电站的有功和无功调节

## 简单易用

- 通过MODBUS-TCP支持同时接入华为及第三方管理系统
- 可通过USB接口和嵌入式Web读取数据和软件升级
- 自动分配RS485地址，支持远程配置

技术参数	Smart Logger1000
	<b>设备管理</b>
管理的设备数量	80
通信方式	3 x RS485
最大通信距离	1000 m
	<b>显示</b>
LCD	3.5寸图形LCD
LED	3个 LED指示灯
Web	嵌入式Web
	<b>常规参数</b>
电源	100 ~ 240 Vac , 50 Hz / 60 Hz
功耗	典型3 W , 最大7 W
语言	英语、中文、德语、意大利语、日语、法语
尺寸(宽/高/深)	225 x 140 x 50 mm
工作温度	-20 °C to +60 °C
存储温度	-40 °C to +70 °C
相对湿度(无冷凝)	5 - 95%
防护等级	IP20
安装方式	挂墙、桌面、导轨
	<b>接口</b>
以太网	10 / 100M, Modbus – TCP, IEC 60870-5-104
RS485	Modbus – RTU, IEC 60870-5-103 ( 标准 ), DL/T645
USB	支持
数字输入	4
模拟输出	2
继电器输出	3

彩页文字与参数仅代表彩页打印期间技术规格，基于实时的技术规格变更，错误与遗漏除外。华为不对错误或打印错误负责。欲了解更多信息，请访问solar.huawei.com。版本号：03-20180313

# 数据采集器 – SmartLogger2000



SmartLogger2000 集成于智能子阵控制器中，实现对光伏子阵中各设备进行接口汇聚、协议转换、数据采集、数据存储、集中监控和集中维护等功能。

## 智能灵活

- 支持PLC电力载波传输
- 多达200台设备的管理能力，最大150台智能光伏控制器
- 支持智能光伏电站的有功和无功调节

## 简单易用

- 集成数据采集、规约转换、以太网交换等功能
- 自动分配南向设备RS485地址

## 稳定可靠

- 工业级环境应用，电信级可靠性

描述	技术参数
	<b>设备管理</b>
可管理的设备最大数量	200
可管理的智能光伏控制器最大数量	150
	<b>通信接口</b>
以太网电口	ETH x 2, 10 / 100 Mbps
以太网光口	SFP x 2, 100 Mbps
RS485	COM x 6, 2400 / 4800 / 9600 / 19200 / 115200 bps
PLC (电力载波通信)	PLC x 1, 115.2 kbps
数字/模拟 输入/输出	DI x 8 (对端为无源继电器接口), DO x 3 (继电器输出, 最大支持12V/500mA), AI x 7 (1为0~10V, 2~7为4~20mA/0~20mA), AO x 4 (4~20mA/0~20mA), PT100/1000*2 (1个3线制接口, 1个2线制接口)
	<b>交互</b>
LED	LED指示灯 x 4
WEB	嵌入式WEB
蓝牙	SUN2000近端调试工具接入
USB	USB2.0 x 1
	<b>环境</b>
工作温度	-40 °C ~ +60 °C
存储温度	-40 °C ~ +70 °C
相对湿度 (无冷凝)	5% ~ 95%
	<b>机械参数</b>
电源	100 ~ 240 Vac, 50 Hz / 60 Hz
功耗	典型8 W, 最大15 W
尺寸 (宽 x 高 x 深)	411 x 170 x 58.6 mm
重量	2.5 kg

彩页文字与参数仅仅代表彩页打印期间技术规格，基于实时的技术规格变更，错误与遗漏除外。华为不对错误或打印错误负责。欲了解更多信息，请访问solar.huawei.com。版本号：03-20180313

# 智能子阵控制器系列



含Anti-PID模块



无Anti-PID模块

## 智能光伏电站中光伏子阵通信和控制核心

### 智能灵活

- 对光伏智能光伏控制器，变压器，环境监测仪等智能设备数据进行高精度采集

### 简单易用

- 支持RS485和PLC与智能光伏控制器通信
- 支持光纤环网或4G LTE组网

### 稳定可靠

- 工业级环境应用，电信级可靠性
- IP65高防护等级

技术参数	SmartACU2000B-D-PLC	SmartACU2000B-D-2PLC	SmartACU2000B-D-PID/PLC	SmartACU2000B-D-2PID/2PLC
	<b>基本配置</b>			
内置数据采集器	内置SmartLogger2000			
RS485	标配			
PLC模块数量	1	2	1	2
智能PID模块数量	0	0	1	2
	<b>环境参数</b>			
工作温度	-40°C ~ +60°C			
工作相对湿度	4% ~ 100%			
最高工作海拔	4,000 m (13,123 ft.)			
	<b>其他参数</b>			
工作电压 (AC)	100 V ~ 240 V, L / N (L)+ PE			
PLC额定工作电压	380 V ~ 800 V, 3Ph			
PID额定工作电压	380 V ~ 800 V ; 3Ph+FE (功能地)			
工作交流频率	50 / 60 Hz			
进出线方式	下进下出			
操作维护方式	前操作、前维护			
尺寸(宽/高/深)	640 x 770 x 315 mm		880 x 770 x 369 mm	
重量	29 kg	32 kg	49 kg	61 kg
防护等级	IP65			
安装方式	支架、抱杆、挂墙			

[1] 不包含安装配件与挂耳等安装配件尺寸  
[2] 此重量不含用户自行配置设备重量



# 智能分布式光伏云

智能化运维模式  
运维效率提高50%



## 智能营维云中心

### 减少电站现场运维人员

- 集中监控，智能化管理，无需运维人员现场巡查问题

### 减少故障发现、诊断、分析时间

- 自动告警并精确定位，给出处理建议，降低人工排查时间
- 远程一键启动智能IV诊断，无需人员上站
- 自动派发工单给离电站最近的运维人员

### 智能分析，提前找出故障隐患，主动运维

- 大数据离散分析，自动找出发电落后设备

功能列表	营维云中心	经营APP
电站KPI指标监控	●	●
分布式电站概况展示	●	●
设备智能分析	●	
组串智能分析	●	
运维分析	●	
资产管理	●	
电站监视	●	
电站管理	●	
远程专家诊断	●	
日常办公	●	
两票管理	●	
缺陷管理	●	
值班管理	●	
运行报表	●	
统计分析	●	
发电、损耗分析	●	
智能诊断	●	
告警管理	●	
电站数字化	●	
系统管理	●	

◆ 智能分布式光伏云基于智能营维云平台，由第三方负责运营并提供相应服务

# 户用分布式智能光伏解决方案

## 华为相伴 幸福一生

### 高可靠

“中国质量奖”制造领域第一名；故障率低于0.5%，25年稳定运行，持久发电

- 接线可靠：采用定制专利端子，标准化接线杜绝人工犯错机会
- 通信可靠：采用领先4G通信，一步到位，无GPRS退网风险
- 监控可靠：支持通信断连自动数据补采，数据不遗失，更平滑
- 并网可靠：适应农村弱电网，保障系统持续稳定运行不宕机
- 生产可靠：自动化、严格的生产质量管控，保证每台设备高质量

### 服务好

- 全国1000+ 华为服务网点，122备件中心
- 7天x24小时服务热线：400-878-5555
- 5天x9小时远程问题处理
- 48小时备件寄达，72小时完成修复

### 多发电

- 采用领先硅进铜退设计理念，实测系统发电量高3%，5kW屋顶电站25年多收益4875元
- 阴影处也可以安装太阳能板，多装多得收益高（多装4块25年净收益1.48万）  
( $5\text{kw} \times 1300\text{年等效利用小时数} \times 25\text{年} \times 3\% \times 1\text{元} = 4875\text{元}$ )  
( $280\text{w} \times 4\text{块}/1000 \times 1300\text{年等效利用小时} \times 0.7\text{阴影系数} \times 1\text{元} - 280\text{w} \times 4\text{块} \times 9.5\text{元/w (包括优化器价格)} = 1.48\text{万}$ )

### 大品牌

- 全球逆变器连续三年发货量第一
- 世界500强排名第83位
- 全球TOP100最佳品牌第73名
- 入选“CCTV国家品牌计划”

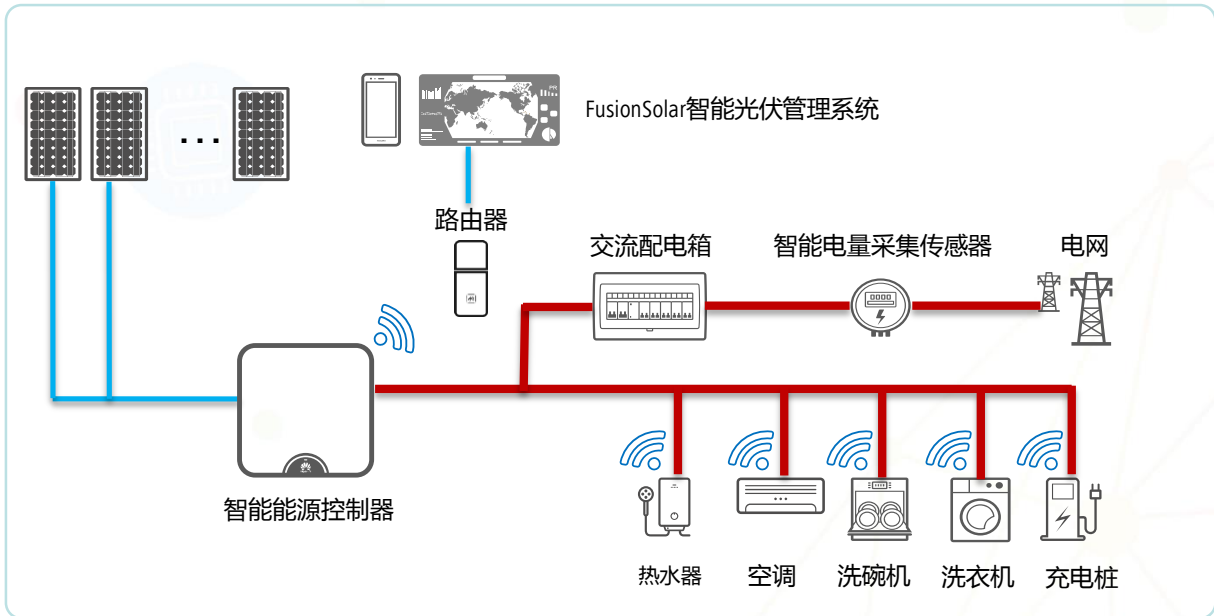
### 更安全

1400+项全面严苛测试，全方位保护人身及财产安全

- 不爆炸：独创防爆测试，保障产品在最危急情况下，机壳不弹开，不爆炸伤人
- 不伤人：经华为GCTC重点实验室测试，辐射优于标准，保障家人健康
- 更安全：通过业内唯一高空引雷测试，保障恶劣天气下设备安全

# 居民屋顶 — FusionSolar智能能源解决方案一

## FusionSolar智能能源解决方案



## 标准方案

智能能源控制器：SUN2000L-3/4/5KTL-CN、SUN2000L-3/4/5KTL-CN-4G

FusionSolar智能光伏管理系统

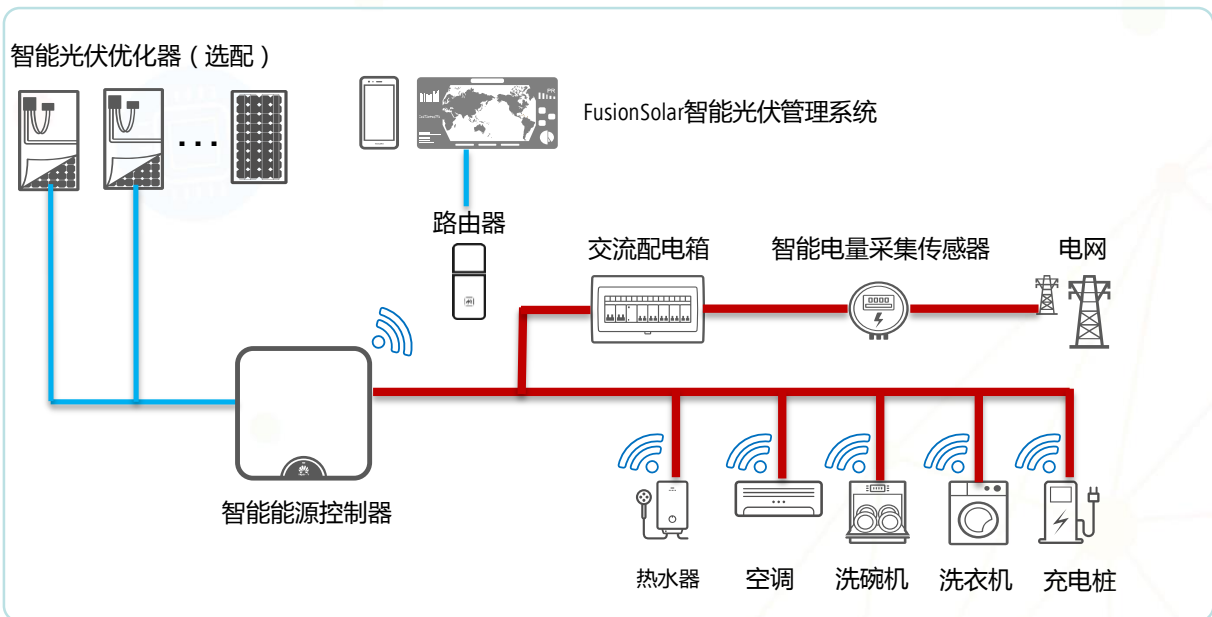
## 无优化器典型配置的FusionSolar智能能源解决方案

- 主要应用于无阴影屋顶



# 居民屋顶 — FusionSolar智能能源解决方案二

## FusionSolar智能能源解决方案



## 优化器选配标准方案

智能能源控制器：SUN2000L-3/4/5KTL-CN、SUN2000L-3/4/5KTL-CN-4G

智能光伏优化器：SUN2000P-375W

FusionSolar智能光伏管理系统

## 选配优化器典型配置的FusionSolar智能能源解决方案

- 屋顶存在明显阴影遮挡或多朝向
- 充分利用屋顶面积，多装多得



# 智能能源控制器



reddot award 2016  
winner

## 更高收益

- 高效逆变拓扑，最高效率达98.5%，欧洲效率98.0%

## 简单易用

- 10.6kg，单人可轻松安装
- 采用特制交流端子，一压、二勾、三锁紧，接线更简单快速
- 一键式APP配置启机、一键式远程软件升级、一键式远程I-V诊断
- 支持WLAN双天线或4G通信，传输稳定可靠

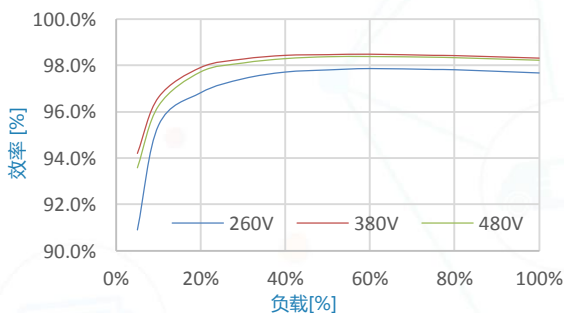
## 安全可靠

- 自然散热，IP65防护等级
- 内置交直流防雷及直流开关，更安全

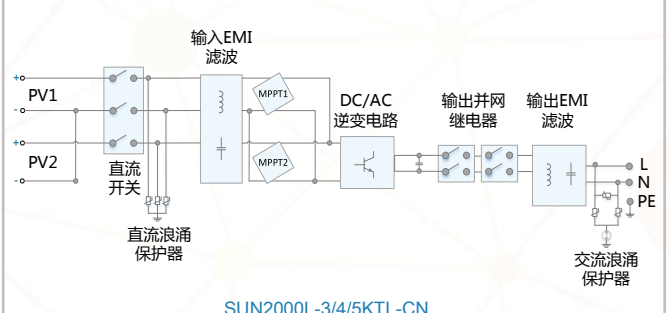
# SUN2000L-3/4/5KTL-CN

技术参数	SUN2000L-3KTL-CN	SUN2000L-4KTL-CN	SUN2000L-5KTL-CN
<b>效率</b>			
最大效率	98.5%	98.5%	98.5%
转换效率 (欧洲加权)	97.6%	97.9%	98%
<b>输入</b>			
最大推荐组件功率	3990 Wp	5400 Wp	6750 Wp
最大直流输入电压		600 V	
工作电压范围 <sup>1</sup>		90 V~600 V	
启动电压		120 V	
MPPT电压范围	90 V~500 V	90 V~500 V	90 V~500 V
额定输入电压		380 V	
每路MPPT最大输入电流		11 A	
MPPT数量		2	
最大输入路数		2	
<b>输出</b>			
额定输出功率	3000 W	4000 W	5000 W
最大输出视在功率	3300 VA	4400 VA	5500 VA
额定输出电压		220 V	
输出电压频率		50 Hz	
最大输出电流	15 A	20 A	25 A
功率因数		0.8 超前 ... 0.8 滞后	
最大总谐波失真		≤ 3 %	
<b>保护</b>			
防孤岛保护		支持	
输入反接保护		支持	
绝缘阻抗检测		支持	
直流浪涌保护		支持	
交流浪涌保护		支持	
残余电流检测		支持	
输出过流保护		支持	
输出短路保护		支持	
输出过压保护		支持	
过热保护		支持	
<b>常规参数</b>			
工作温度	-30 ~ + 60 °C (额定负载下45°C以上降额)		
工作相对湿度	0 % RH ~ 100% RH		
工作海拔	0-4000 m (2000m以上降额)		
冷却方式	自然对流		
显示	LED		
通信	RS485, WLAN / 4G(选配)		
重量 (含安装件)	10.6 kg		
体积 (含安装件)	375*375*161.5 mm		
防护等级	IP65		
<b>满足的标准</b>			
标准	EN/IEC 62109-1, EN/IEC 62109-2, NB/T 32004-2013		

**效率曲线**



**电路框图**



- 1. 只支持真实组件输入。

# 智能光伏优化器

## 更高收益

- 最高效率99.5%，加权平均效率99.0%
- 组件级MPPT，规避组件失配，系统发电量可提升5%~30%
- 同样屋顶面积安装系统容量更大，25年发电收益更高

## 简单易用

- 支持同一组串不同规格组件混搭、部分组件阴影及多朝向安装，系统设计灵活
- 支持边框预装，单个仅需20秒，无需现场屋顶作业
- 适配主流多晶及单晶组件及未来高功率组件

## 安全可靠

- 支持组件级快速安全关断，屋顶无高压直流，保障人身财产安全
- IP68防护等级，支持室外严酷环境应用



技术规格	SUN2000P-375W
	<b>输入</b>
额定直流输入功率	375 W
最大输入电压	80 V
最大功率点追踪范围	10-80 V
最大输入电流	12 A
最高效率	99.5 %
加权平均效率	99 %
过电压类别	II
	<b>输出</b>
最大输出电压	80 V
最大输出电流	15 A
输出旁路	是
	<b>满足的标准</b>
标准	IEC62109-1 (class II safety), NB/T 32004-2013
RoHS	是
	<b>常规参数</b>
系统允许最高电压	1000 V
通信	PLC电力载波
尺寸(长 x 宽 x 高)	128 x 85 x 25.2 mm
重量(含线缆)	0.7 kg
安装件	组件边框 / 铝型材支架 (可选)
输入接头	MC4
输出接头	MC4
输出电缆长度	1.2 m
运行温度/湿度	-40 to 85 °C / 0-100 %
防护等级	IP68
	<b>与SUN2000L智能光伏控制器进行匹配系统设计</b>
最小组串长度(含优化器)	根据逆变器设计原则以及光伏组件参数规格决定
最大组串长度(含优化器)	
组串最大功率	

# FusionSolar 智能光伏管理系统



## 智能

- 电站位置、状态、告警等一屏管理
- 问题、故障APP主动推送

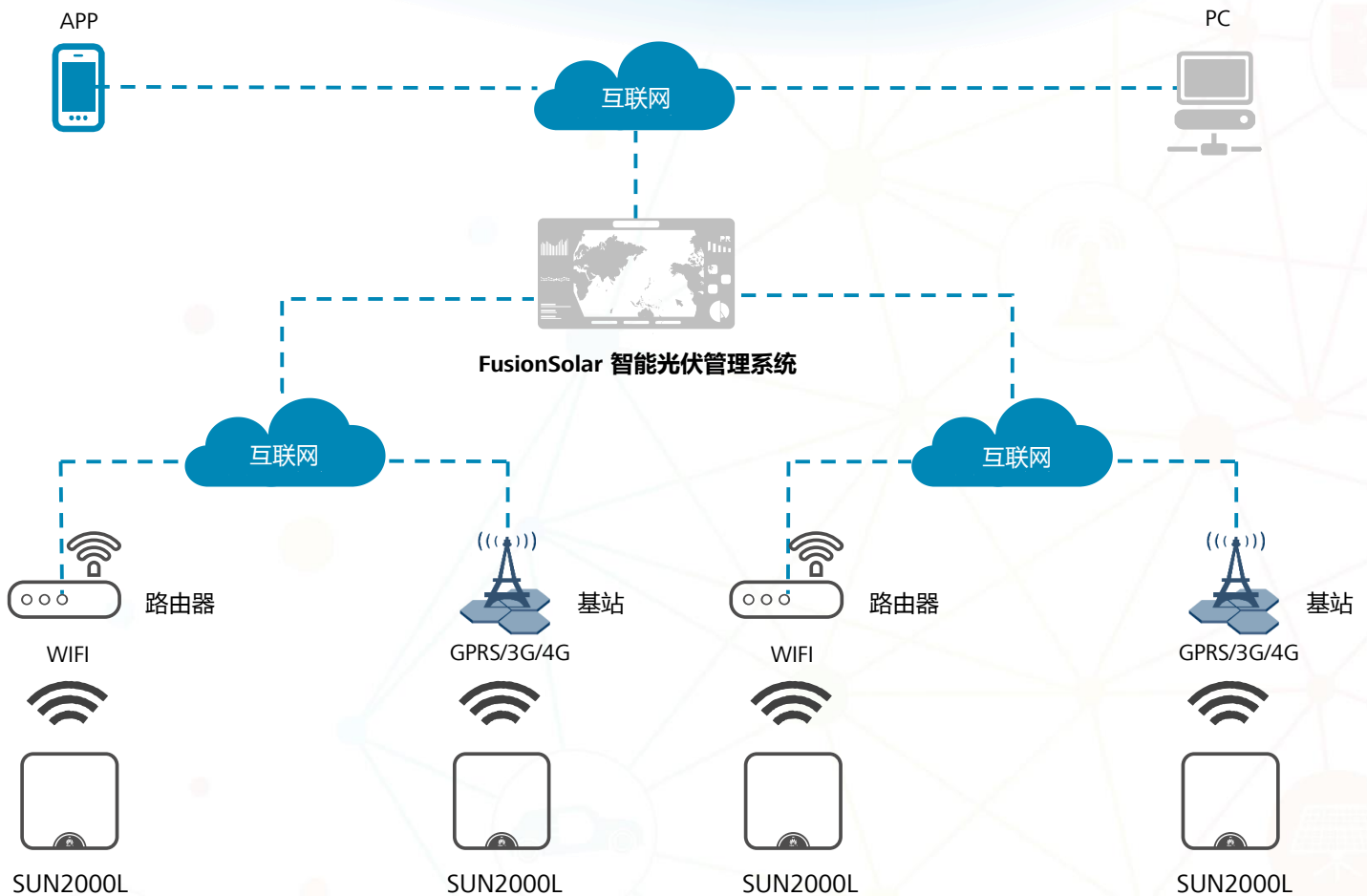
## 简易

- 开站支持一键启机
- 问题支持一键派单
- 寻站支持一键导航

## 安全

- 保障操作安全，内容可追溯
- 支持全生命周期数据存储，保障数据安全可靠

## 网络架构





# FusionSolar智能光伏管理系统

功能列表	FusionSolar 户用管理云中心	APP	
基础功能	大屏展示	●	
	数据采集	●	
	设备管理	●	●
	报表管理	●	●
	告警管理	●	●
	系统设置	●	●
增值功能	实时状态	●	
	任务管理	●	

# 分布式智能光伏解决方案成功案例

## 浙江海宁 300MW全球最大工业厂房屋顶智能光伏电站



项目容量：300MW

并网类型：10KV

设备型号：  
SUN2000-40KTL

### 方案价值

- 发电量对比集中式方案提升5%以上
- 部署了华为FusionSolar智能光伏管理系统，统一管理160个分布式电站，运维人员仅约20人，提升运维效率50%以上。

## 广东东莞华为南方工厂 17.5MW智能光伏电站



项目容量：17.5MW

并网类型：380V

设备型号：  
SUN2000-28KTL/33KTL  
36KTL/50KTL

### 方案价值

- 自2014年并网使用以来，一直作为华为智能光伏解决方案最重要的测试验证基地
- 多年来数以万计的客户来到东莞松山湖电站参观，对华为智能光伏方案为电站带来高效发电、智能营维、安全可靠价值的高度认可

## 浙江海宁 1.2MW会展中心屋顶智能光伏电站



项目容量：1.2MW

并网类型：380KV

设备型号：  
SUN2000-36KTL

### 方案价值

- 对比海宁皮革城一、二、四期的传统光伏方案，智能光伏方案发电量提升5.2%
- 无易损件，故障率低，相比传统方案，避免因故障而带来的运维、发电量损失问题
- 华为长期服务有保障，避免传统厂家退市而带来后续运维问题

# 分布式智能光伏解决方案成功案例

## 新加坡樟宜国际机场 2.8MW屋顶智能光伏电站



项目容量：2.8MW

并网类型：380V

设备型号：  
SUN2000-36KTL

- 屋顶轻便安装，无熔丝和自然散热设计保证在机场重地的安全性与可靠性
- 电磁辐射小，不影响机场设备正常使用，满足机场要求

## 浙江绍兴 3MW纺织厂屋顶智能光伏电站



项目容量：300MW

并网类型：380V

设备型号：  
SUN2000-28KTL/33KTL  
36KTL/50KTL

### 方案价值

- 采用PLC传输，无需额外铺设RS485通信线缆，施工简单，帮助业主提前完成项目建设
- 整体方案发电量大，运维简单，业主高度认可，2016年后续新建项目，均采用华为智能光伏解决方案

## 广东深圳 30kW大学屋顶智能光伏电站



项目容量：1.2MW

并网类型：380KV

设备型号：  
SUN2000-36KTL

### 方案价值

- 大学教学楼屋顶光伏项目，对噪声影响要求高，智能光伏解决方案无外置风扇，噪声低，不影响教学，环境友好
- 教学楼屋顶布局复杂，存在建筑物遮挡，智能光伏方案多路MPPT，有效降低阴影遮挡影响



关注微信  
华为智能光伏





华为智能光伏  
官方网站  
[solar.huawei.com](http://solar.huawei.com)

版权所有 © 华为技术有限公司 2018。保留一切权利。

非经华为技术有限公司书面同意，任何单位和个人不得擅自摘抄、复制本手册内容的部分或全部，并不得以任何形式传播。

#### 商标声明

、HUAWEI、华为、 是华为技术有限公司的商标或者注册商标。

在本手册中以及本手册描述的产品中，出现的其他商标、产品名称、服务名称以及公司名称，由其各自的所有人拥有。

#### 免责声明

本文档可能含有预测信息，包括但不限于有关未来的财务、运营、产品系列、新技术等信息。由于实践中存在很多不确定因素，可能导致实际结果与预测信息有很大的差别。因此，本文档信息仅供参考，不构成任何要约或承诺。华为可能不经通知修改上述信息，恕不另行通知。

华为技术有限公司  
深圳市龙岗区坂田华为基地  
电话: (0755) 28780808  
邮编: 518129  
[www.huawei.com](http://www.huawei.com)